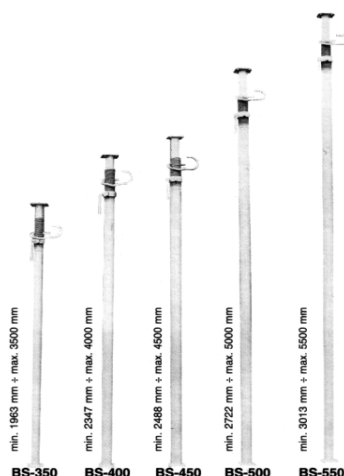


## DEKKESTØTTE BS

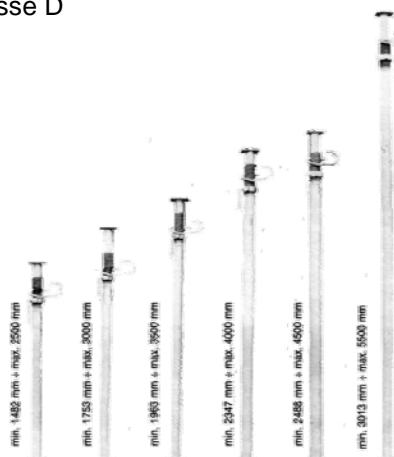
Klasse B/C



Lengde (cm)	Kg	Art. nr.	
BS550 301,3-550 Kl. C	36,1	A0003550	
BS500 272,2-500 Kl. C	32,9	A0003500	
BS450 248,8-450 Kl. C	30,5	A0003450	
BS400 234,7-400 Kl. C	22,7	A0003400	
BS350 196,3-350 Kl. B	17,0	A0002350	

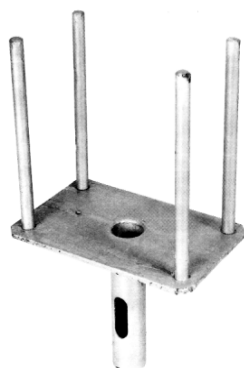
## DEKKESTØTTE D

Klasse D



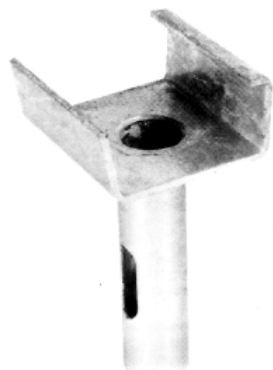
Lengde (cm)	Kg	Art. nr.	
D550 301,3-550	39,1	A0004550	
D450 248,8-450	29,2	A0004450	
D400 234,7-400	23,8	A0004400	
D350 196,3-350	20,4	A0004350	
D300 175,3-300	17,0	A0004300	
D250 148,2-250	13,3	A0004250	

## TOPPGAFFEL

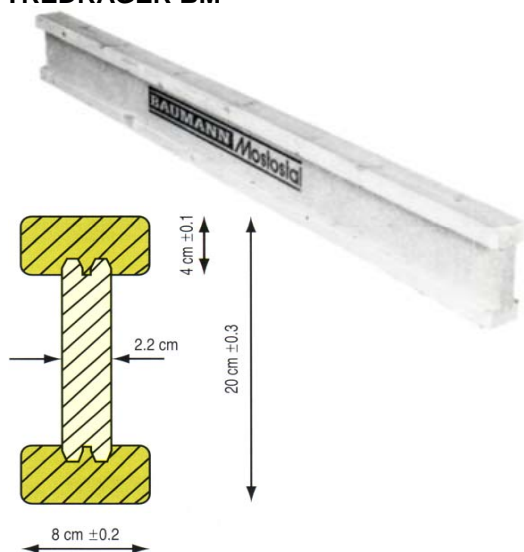


Lengde x Bredde (cm)	Kg	Art. nr.	
22x14	3,0	A0020001	

Med forbehold om feil i priser og data. Alle prisene er eks. mva. og gjelder fra 20-09-2010

**TOPPGAFFEL**  
for høydejustering


Lengde x Bredde (cm)	Kg	Art. nr.	
10x10,4	0,8	A0020002	

**TREDRAGER BM**


Lengde (cm)	Kg	Art. nr.	
590	34,8	A0010590	
490	28,8	A0010490	
450	24,1	A0010450	
390	22,0	A0010390	
360	21,2	A0010360	
330	18,5	A0010330	
290	16,1	A0010290	
265	14,6	A0010265	
245	13,5	A0010245	
180	10,6	A0010180	
135	8,0	A0010135	
120	7,7	A0010130	

**KRYSSFINER**


L x B x H (cm)	Kg	Art. nr.	
155x150x2,1	34,6	A0998155	
125x250x2,1	46,5	A0998250	

Med forbehold om feil i priser og data. Alle prisene er eks. mva. og gjelder fra 20-09-2010

## REKKVERKSTØTTE



Høyde (cm)	Kg	Art. nr.	
Enkel 130	6,7	A0035130	
Hjørne 130	7,4	A0036130	
Universal 130	8,1	A0038130	

## TREFOTING



Benevnelse	Kg	Art. nr.	
Trefoting	7,9	A0025000	

## BJELKESTØTTE

stål



Benevnelse	Kg	Art. nr.	
Bjelkestøtte	7,9	A0026000	

Med forbehold om feil i priser og data. Alle prisene er eks. mva. og gjelder fra 20-09-2010